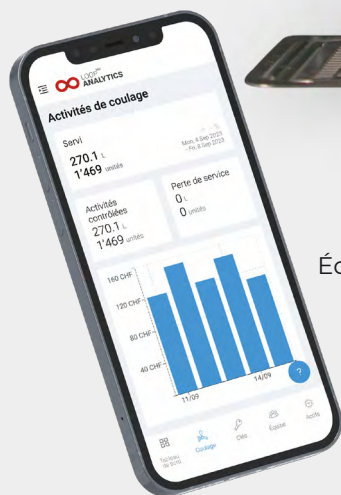


The Wall
Le pouvoir du self-service




Équipement connecté
à Loop³⁶⁰ Analytics

Options de vannes

- ✓ Structure avec écran
- ✓ Votre choix de robinet entre **postmix & premix** (1, 2 ou 3 robinets)

Structure avec écran



+

Postmix manuelle



Postmix automatique



Premix manuelle



Premix automatique



Caractéristiques principales

- ✓ Jusqu'à 3 robinets pour un écran tactile 12"
- ✓ Boissons **premix** ou **postmix**
- ✓ Doses et prix personnalisables

Avantages principaux

- ✓ Self-service
- ✓ Premix ou postmix
- ✓ Sur plan de travail ou en kit
- ✓ Distribution libre ou dosée
- ✓ Intégration du paiement en self-service possible
- ✓ Gestion de contenu vidéo

Caractéristiques techniques

✓ Données physiques sur plan de travail

hauteur : 700 mm
largeur : 350 mm
profondeur : 233 mm
poids : 17 kg

✓ Données physiques écran du kit

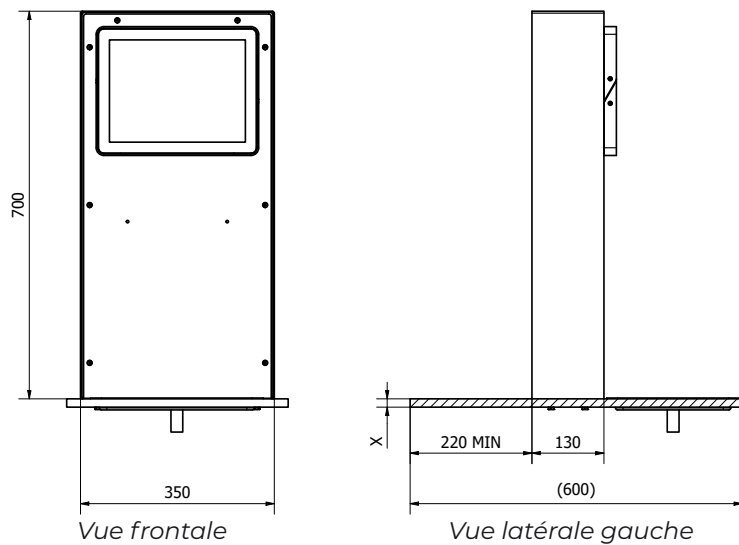
hauteur : 232,7 mm
largeur : 293,5 mm
profondeur : 104,5 mm
poids : 2 kg

✓ Données électriques

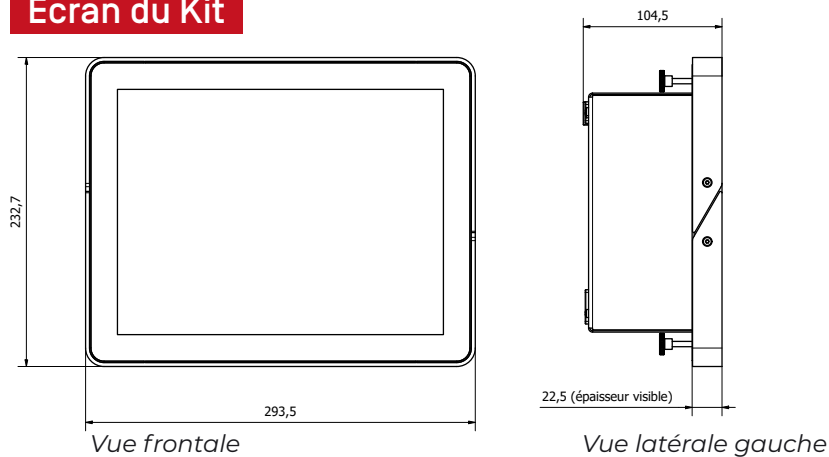
alimentation électrique :
fiche mâle type F / type J
100-240 V
fréquence : 50 Hz
puissance : 90 W
courant alternatif :
0.95A@115VAC
0.5A@230VAC
0.4A@277VAC

Dimensions

Sur plan de travail

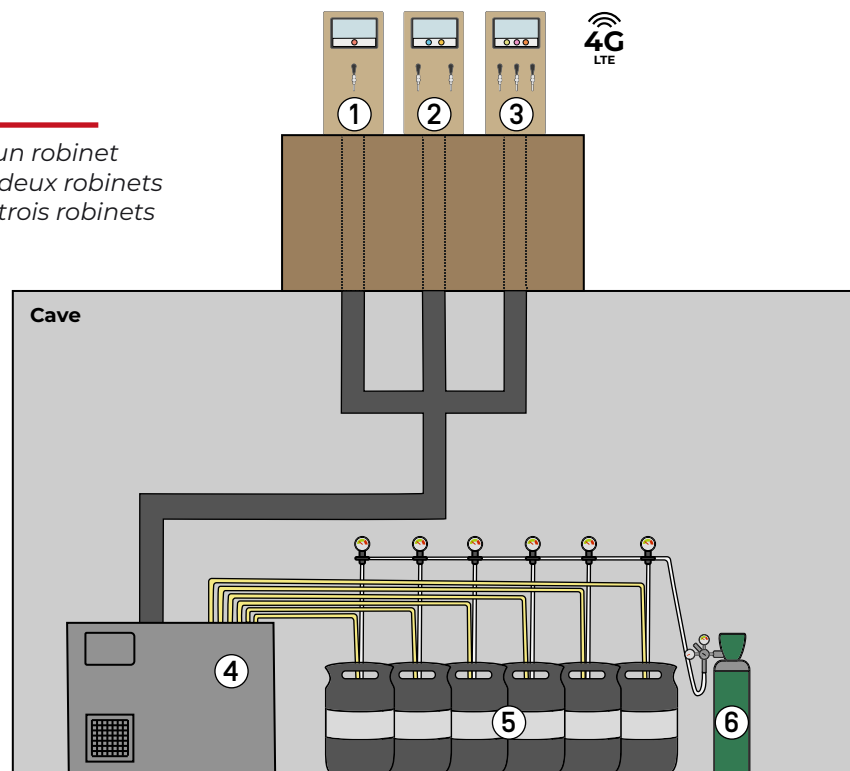


Écran du Kit



Pré-requis de la cave

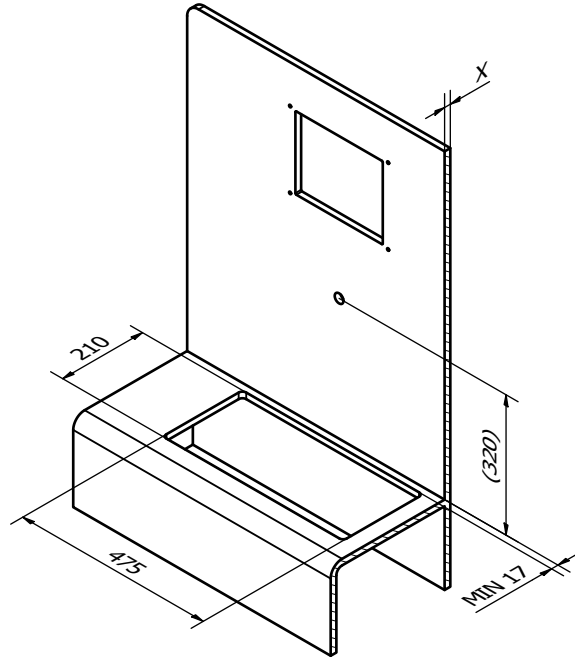
- 1 - The Wall sur plan de travail - un robinet
- 2 - The Wall sur plan de travail - deux robinets
- 3 - The Wall sur plan de travail - trois robinets
- 4 - Refroidisseur
- 5 - Fûts premix
- 6 - Bouteille de gaz



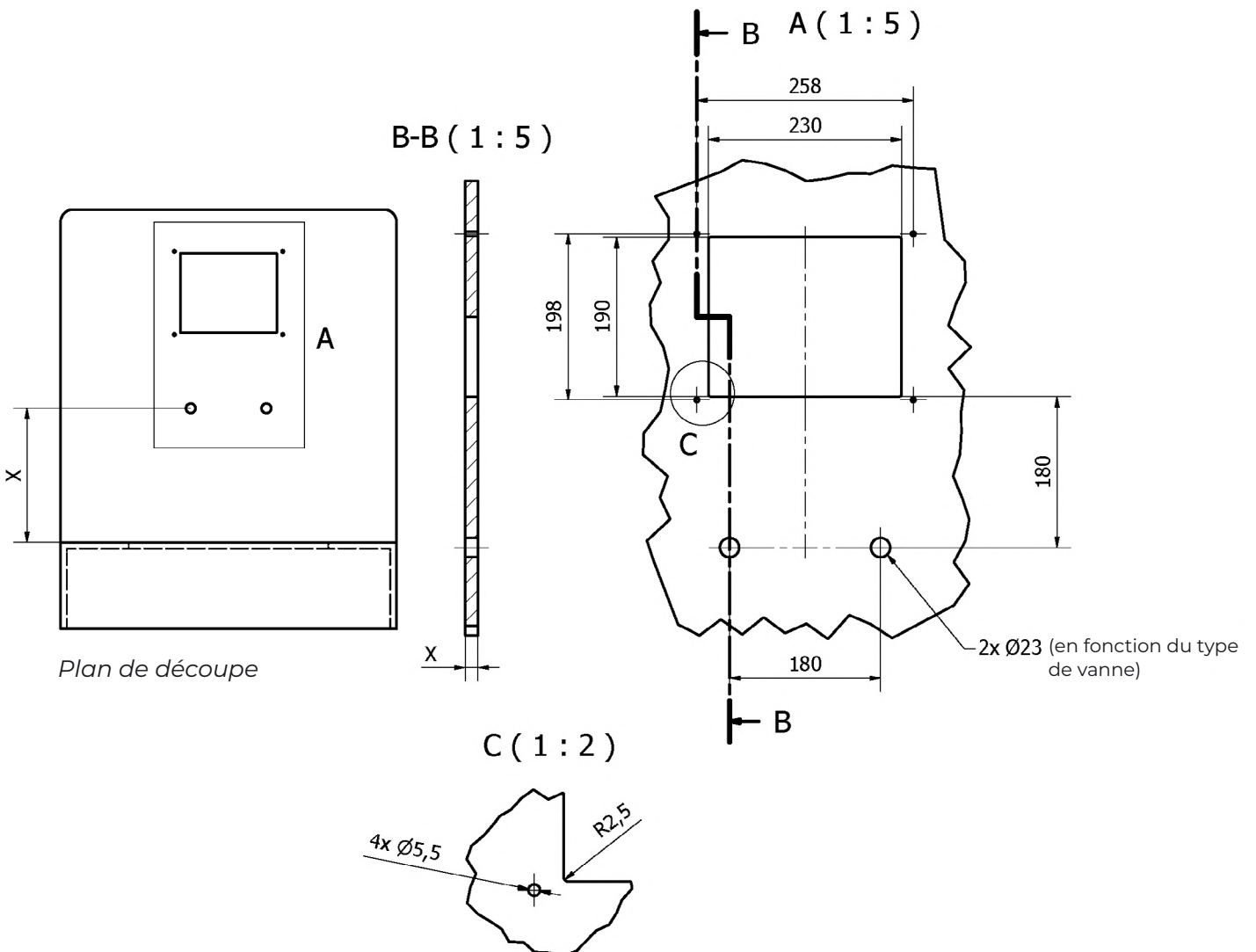
Aménagement non contractuel

THE WALL

Montage en kit

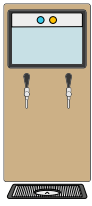


Contraintes
de surface

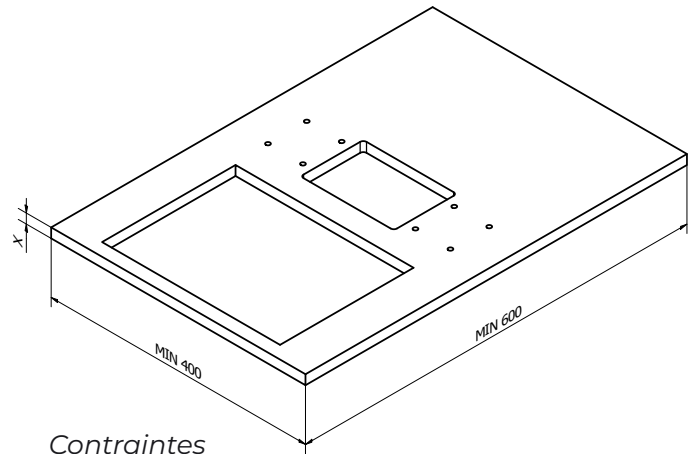


THE WALL

Montage sur plan de travail

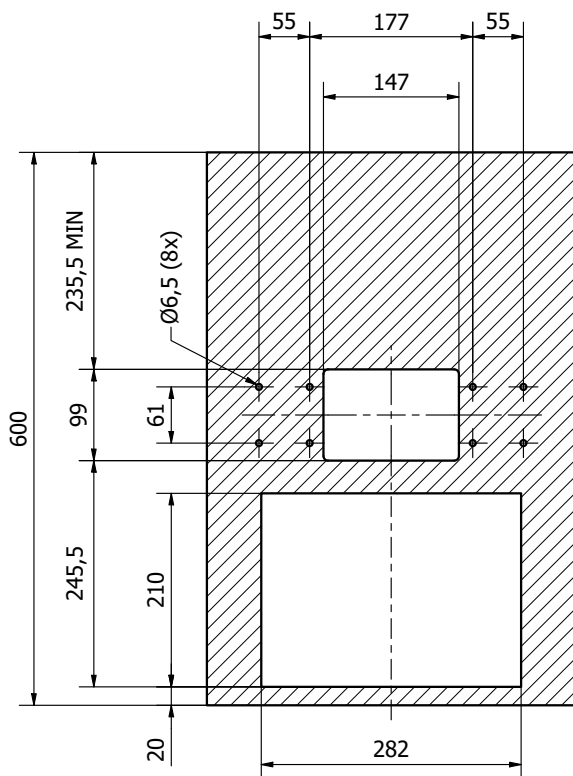


Si le WALL sur plan de travail a 3 robinets, un bac d'écoulement plus grand sera nécessaire (de type ETS-2).



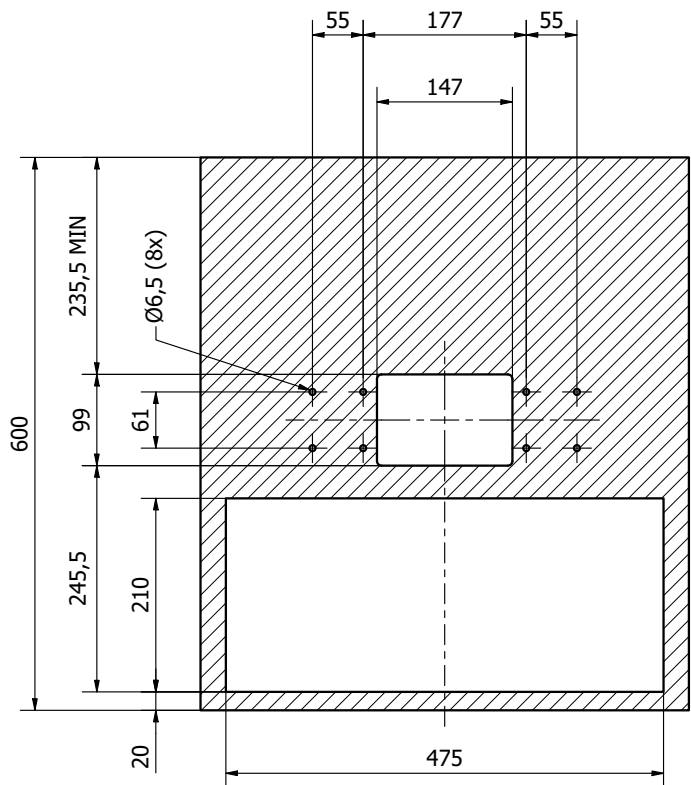
Contraintes de surface

Pour 1 ou 2 robinets, utilisez un bac d'écoulement de type ETS-1.



Plan de découpe

Pour 3 robinets, utilisez un bac d'écoulement de type ETS-2.





Cashless & Intégration Self-Paiement

Transformez vos installations boissons libre-service Drinkotec en un système self-service cashless.

Choisissez votre méthode de paiement. Une seule possibilité d'intégration par produit.

- ✓ Carte de crédit*
- ✓ QR code
- ✓ Badge employé
- ✓ Switcher à distance entre la distribution gratuite ou le self-paiement

Onyx Self/5000 Integra Intégration personnalisée**



*Paiement direct avec la plupart des cartes de crédit et de débit.

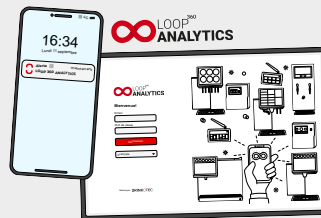
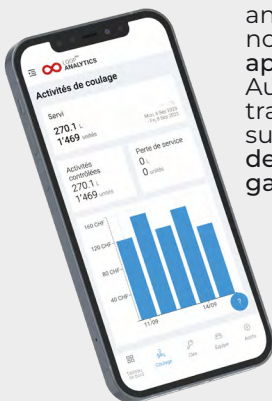
**Contactez-nous pour savoir si votre système de gestion de cartes est déjà intégré. L'intégration d'un nouveau système de gestion est possible sur demande.



The Wall Intégration du Self-Pay



Recevez des alertes analytiques et des notifications depuis vos appareils connectés. Automatisez vos flux de travail et vos opérations sur les boissons pour plus de profit et moins de gaspillage.



DRINKOTEC

Drinkotec Sàrl - CH 1260 Nyon
+41 22 994 21 21 - www.drinkotec.ch/fr



Consultez notre site web pour plus d'informations
www.drinkotec.ch/fr/data-privacy